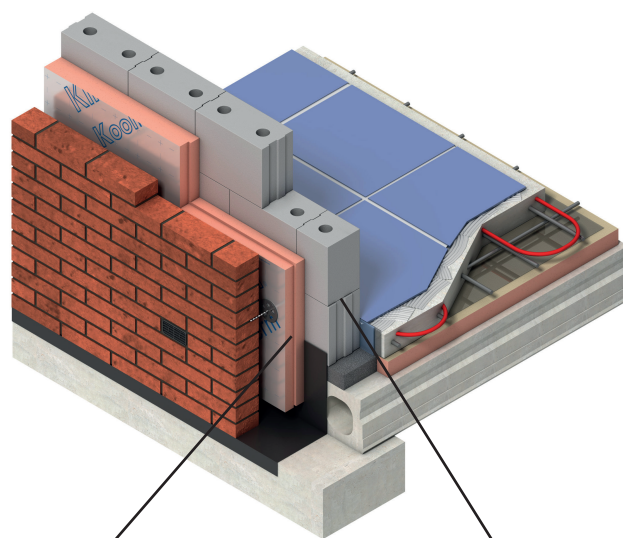


De slankste combinatie voor de hoogste Rc-waardes

De combinatie

De *Kingspan Kooltherm® K108 Spouwplaat* en het BIA *BETON ECOBLOK* zijn een ideale combinatie voor het behalen van een hoogwaardige thermische prestatie in de spouw. Deze combinatie van materialen maakt het mogelijk om te voldoen aan de BENG eisen of zelfs alvast te anticiperen op NOM (Nul-op-de-Meter). Daarnaast biedt een dergelijke slanke constructie u meer binnenruimte wat een interessant uitgangspunt is voor uw investering. Voor alle details rondom Rc-waarden van deze constructie kunt u de tabellen onderaan deze pagina raadplegen.



Kingspan Kooltherm® K108 Spouwplaat

BIA **ECO BLOK**

Beschikbaarheid

Beide producten uit voorraad leverbaar, zo kunt u niet alleen duurzaam, slank, maar ook snel aan de slag met uw project.

Certificering

Het BIA *BETON ECOBLOK* en de *Kingspan Kooltherm® K108 Spouwplaat* zijn beide KOMO gecertificeerd. Deze certificaten kunt u uiteraard opvragen bij de desbetreffende producent. Aan de achterzijde van deze leaflet vindt u alle voordelen op een rij, inclusief de contactgegevens van BIA Beton en Kingspan Insulation.

Dikte BIA ECO BLOK	Aantal RVS ankers per m ²	Dikte Kooltherm® K108 Spouwplaat	R _c -waarde (m ² -K/W)
100mm	4	75	4,68
120mm			4,72
140mm			4,77

Dikte BIA ECO BLOK	Aantal RVS ankers per m ²	Dikte Kooltherm® K108 Spouwplaat	R _c -waarde (m ² -K/W)
100mm	4	103	6,12
120mm			6,16
140mm			6,20

Dikte BIA ECO BLOK	Aantal RVS ankers per m ²	Dikte Kooltherm® K108 Spouwplaat	R _c -waarde (m ² -K/W)
100mm	6	144	8,11
120mm			8,15
140mm			8,19

- De berekende RC-waarde is gebaseerd op een voorbeeldberekening, gerelateerd aan de NPR 2068 en de NEN 1068.



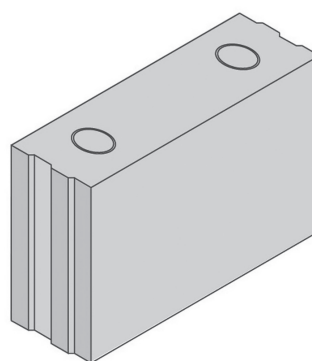
- Hoogwaardige hardschuim isolatieplaat met unieke lage lambdawaarde vanaf 0,018 W/m·K
- Dunste dikte onder de hardschuimplaten
- Zeer goede brandklasse: C-s1,d0 op de spouwisolatieplaat en B-s1, d0 in applicatie
- Caching dampopen en reflecterend
- Uitermate geschikt voor toekomstbestendig bouwen
- Slank bouwen; meer binnenruimte en een betere daglichttoetreding
- Ideaal bij nieuwbouw en renovatie
- Licht van gewicht, eenvoudig en snel te verwerken
- Blijvend thermisch rendement
- Geen kans op verzakken
- Vezelvrije kern



Kingspan Insulation BV
Kooltherm® Team: 0800 54 64 777
www.kingspaninsulation.nl
info@kingspaninsulation.nl



- 70% geëxpandeerde kleikorrels
- 30% lichter dan traditioneel lichtbeton
- Arbeidsvriendelijke verwerking door duimgaten
- Zeer goed spijkerbaar, te boren, te knippen en te frezen
- Goede hechting stucwerk
- Stootvoegloos metselen
- Goedkope verwerking
- Maatvastheid
- Uit voorraad leverbaar
- Komo gecertificeerd



BIA Beton BV
Tel: +31 (0) 246 48 84 84
Fax: +31 (0) 246 488 480
www.bia-beton.nl