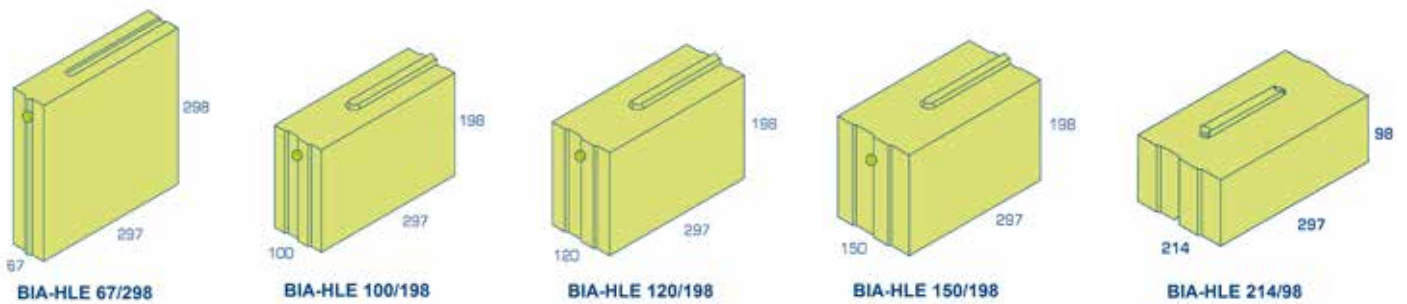


# BIA Lijmblokken (HLE)

HLE is een vuilwerk handzaam lijmelement. De lichtbeton blokken hebben een druksterkte van 15 N/mm<sup>2</sup>. De klinkers verdragen 20 N/mm<sup>2</sup>. Beide blokken zijn geschikt voor (dragende) binnenmuren, scheidingswanden en buitenmuren.

## Eenvoudige verwerking

De HLE lijmblokken zijn eenvoudig handmatig te knippen. Voor de verwerking adviseren wij gebruik te maken van onze BIA lijmortel 947 met lijmbak.



Zoekt u productbladen, verwerkingsinformatie of -advies?  
Kijk dan op: [www.bia-beton.nl](http://www.bia-beton.nl).